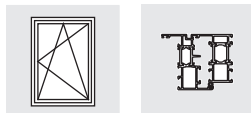


# Zubehör ALU

## Drehsperre



1-flg. Rechteck Dreh-Kipp  
Aluminium Euronut 15/20  
Kammermaß 21

Folgende Dokumentationen werden benötigt:

-ALU20 Profilvertrag

Dokument-Nr.: H45.ALUS001DE

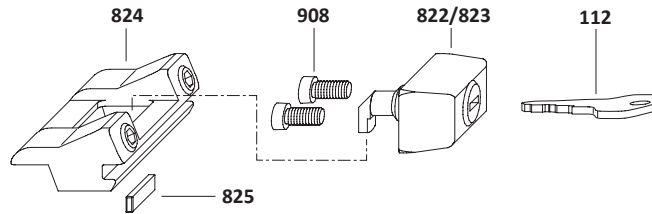
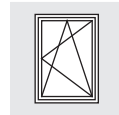
**Unbedingt beachten:**

Vorgaben/Hinweise zum Produkt und zur Haftung (Richtlinie VHBH sowie vor- und mitgeltende Dokumente)!

Angaben der Profilvertraggeber bzw. Systeminhaber für Fenster und Fenstertüren!



Alle Dokumentationen siehe SIEGENIA Downloadportal!



Drehmoment- und Werkzeugangaben

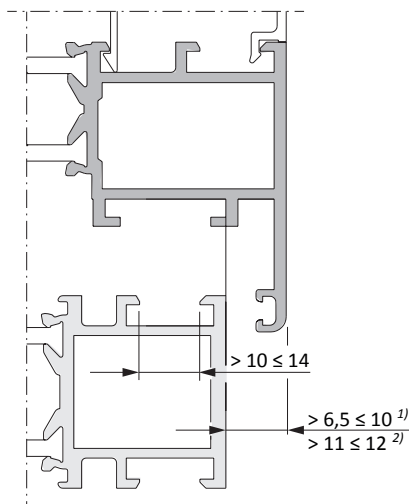
Positionen	Nm (± 0,25)	
824	1,5	⬡ 2,5
908	2,5	⬡ 4

Pos.	Stück	Materialkurztext	Materialnummer	VE	Materialnummer	VE	
•		Dreh Sperre ALU <sup>1)</sup>	SI-Silber	MMDS0010-52501_	1	MMDS0010-52505_	50
			SI-Braun	882344	1	270585	50
			RAL 9016	882320		270554	50
			RAL 9005	882337	1	270578	50
•		Dreh Sperre ALU USH 12 <sup>2)</sup>	SI-Silber	MMDS0040-52501_	1	MMDS0040-52505_	50
			SI-Braun	MMDS0040-53301_	1	MMDS0040-53305_	50
			RAL 9016	MMDS0040-50401_	1	MMDS0040-50405_	50
112	1	1	Schlüssel 2 W 145				
822	1	-	Dreh Sperre ALU				
823	-	1	Dreh Sperre ALU USH 12 mm				
824	1	1	Schließteil				
825	1	-	Distanzstück <sup>3)</sup>				
908	2	2	Zylinderschraube M5 x 12				

1) bei Überschlaghöhe > 6,5 ≤ 10 (siehe Profil)

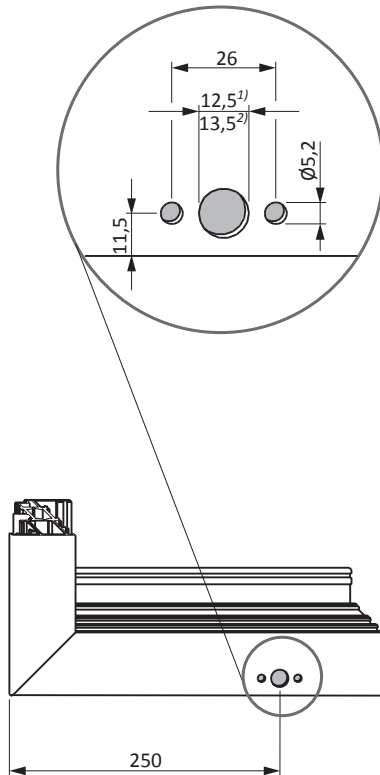
2) bei Überschlaghöhe > 11 ≤ 12 (siehe Profil)

3) bei Überschlaghöhe > 6,5 ≤ 7,5 (siehe Seite 4)





## 1 Flügel: Vorbereitung

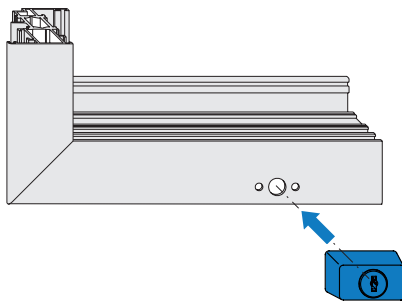


1. Die Bohrungen nach Maßangaben am Flügel bearbeiten.

1)  $\varnothing 12,5$  bei Überschlaghöhe  $> 6,5 \leq 10$  (siehe Seite 1)

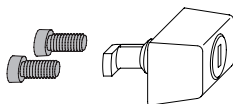
2)  $\varnothing 13,5$  bei Überschlaghöhe  $> 11 \leq 12$  (siehe Seite 1)

## 2 Flügel: Dreh Sperre positionieren

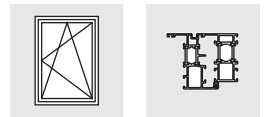


1. Die Dreh Sperre in die Flügelbohrung einschieben.

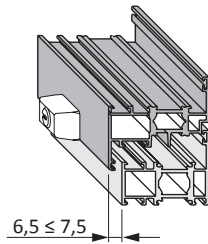
## 3 Flügel: Dreh Sperre befestigen



1. Die Dreh Sperre mit Zylinderschrauben M5 x 12 befestigen.

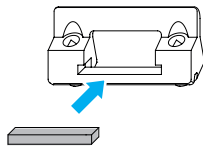


#### 4 Rahmen: Überschlaghöhe überprüfen



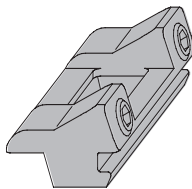
1. Die Überschlaghöhe von  $6,5 \leq 7,5$  mm überprüfen.

#### 5 Rahmen: Distanzstück einlegen



1. Bei einer Überschlaghöhe von  $6,5 \leq 7,5$  mm Distanzstück in die Nut im Schließteil einlegen.

#### 6 Rahmen: Schließteil befestigen



1. Das Schließteil in die Rahmennut einlegen und mit vormontierten Gewindestiften mittig zur Dreh Sperre befestigen.