

SIEGENIA Neuigkeiten für Sie:

Sondermontage AEROVITAL ambience

Ihre Vorteile³:

- ❶ Einbauvariante bei fehlenden Montagemöglichkeiten an der Wand
- ❷ Montage im Dachgeschoss und an Abseitenwand möglich
- ❸ Dezente Optik durch versenkten Einbau in abgehängter Decke

Wir sorgen mit unseren Produkten und Lösungen dafür, dass Räume lebendig werden, damit Menschen sich darin wohlfühlen: www.raumkomfort.com.

Fenstersysteme

Türsysteme

Komfortsysteme

Flexible Montage an Decke oder Seitenwand.

Der AEROVITAL ambience sorgt mit effektivem Schallschutz und vielen Komfortfunktionen, wie z. B. Feuchtsteuerung für eine gefilterte, gut kontrollierte Wohnungslüftung und gewinnt aus der Abluft 85 % der Wärme zurück. Jetzt lässt sich der AEROVITAL ambience noch flexibler in die Gebäudearchitektur integrieren: Zusätzlich zum Einbau über die teilweise Versenkung in der Wand ist auch die Montage unter Decken oder entlang einer Abseitenwand im Dachgeschoss möglich. Das sorgt für ein Optimum an Flexibilität und macht den Lüfter zu einer idealen Lösung für Gebäude mit beengtem Raum an der Außenwand sowie für Fälle, in denen sich die Deckenmontage optisch anbietet.

Hierzu stehen verschiedene Montagesets zur Verfügung: ein Set für die Deckenmontage, einen Basismontagekasten für die Seitenwände sowie Sets für die Luftführung und die Verlängerung. Auch bei der Wandmontage stehen mithilfe des AERO Laibungskanals EPP alle Möglichkeiten offen. Er verbindet ein dezentes Design mit einer hohen Schalldämmung von bis zu 58 dB und der flexiblen Positionierung in Abhängigkeit von den Gegebenheiten vor Ort – sowohl auf der Innen- als auch auf der Außenseite des Gebäudes.

Bedarfsgerechte Montagelösungen.

Vorteile für Verarbeiter

- Montageset für Decken bei fehlenden Möglichkeiten an der Wand
- Montageset für Abseitenwand
- Montage im Dachgeschoss
- geeignet für Neubau- und Sanierungsobjekte, sowohl für Wohn- als auch für Bürogebäude

Nutzen für Endanwender

- kontrollierte und pollengefilterte Wohnraumlüftung
- für Wohn- und Schlafräume geeignet
- hohe Schalldämmung
- Einbauvariante bei fehlenden Montagemöglichkeiten an der Wand

Weitere Informationen zu den technischen Daten finden Sie auf unserer Homepage im [Downloadportal](#).



Deckenmontage AEROVITAL ambience smart DM, auch bei abgehängter Decke realisierbar.

AEROVITAL ambiance smart: Vielseitigkeitsmeister in der Funktionalität und bei der Montage.

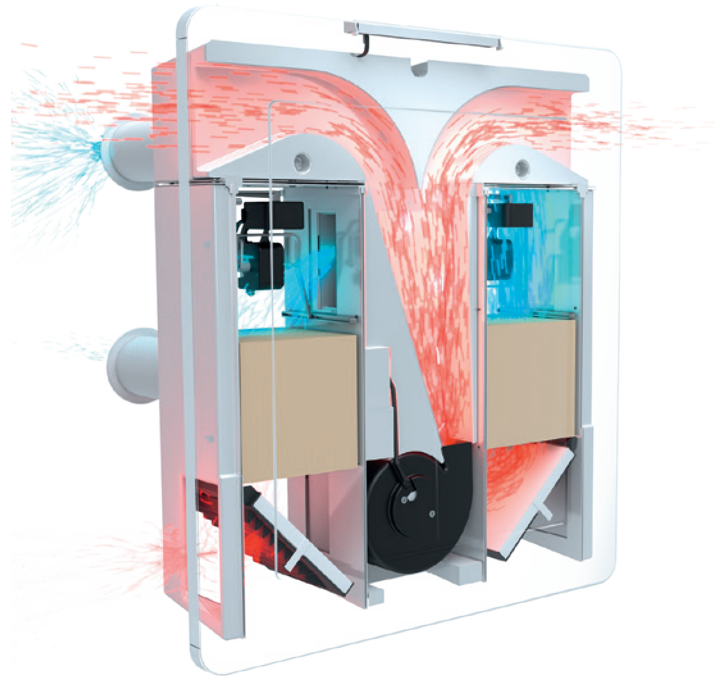
Bis zu 85 % Wärmerückgewinnung.

Mit wirksamer Schalldämmung, Filtertechnik und hohem Komfort sorgt der Lüfter für ein gut kontrolliertes und gesundes Raumklima. Die gleichzeitige Be- und Entlüftung ist leise, aber leistungsstark und gewinnt einen Großteil der Wärme zurück.

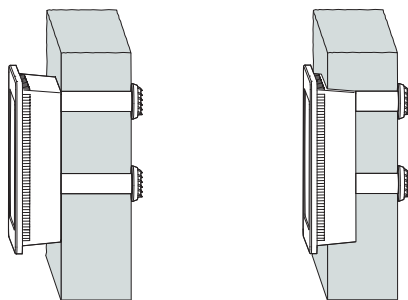
- Sommer-/Winterschaltung (Bypass)
- Automatische Temperatur- und Feuchtesteuerung für eine Nachtkühlung zu verwenden
- Status- und Filterwechselanzeige
- einfache Bedienung über die per App mit automatischen Luftqualitätssensor zur Steuerung von VOC und CO₂ sowie weiteren Zusatzfunktionen

Vielseitigkeit bei der Montage sorgt für Flexibilität.

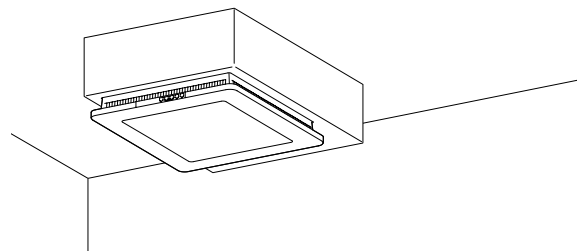
Ob auf oder unter Putz, an der Decke, an der Abseitenwand oder mit dem Laibungskanal, die verschiedenen Varianten sorgen für Planungsfreiheit.



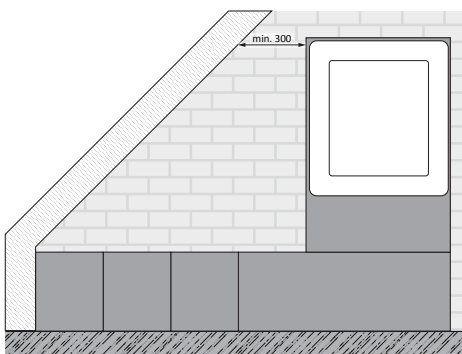
Montage auf oder unter Putz



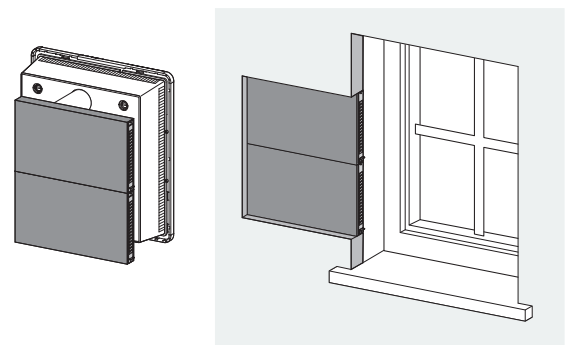
an der Decke



an der Abseitenwand



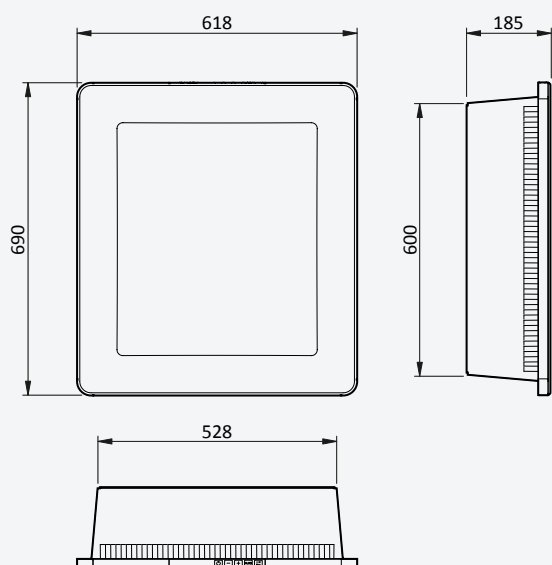
mit Laibungskanal EPP, Typ FL



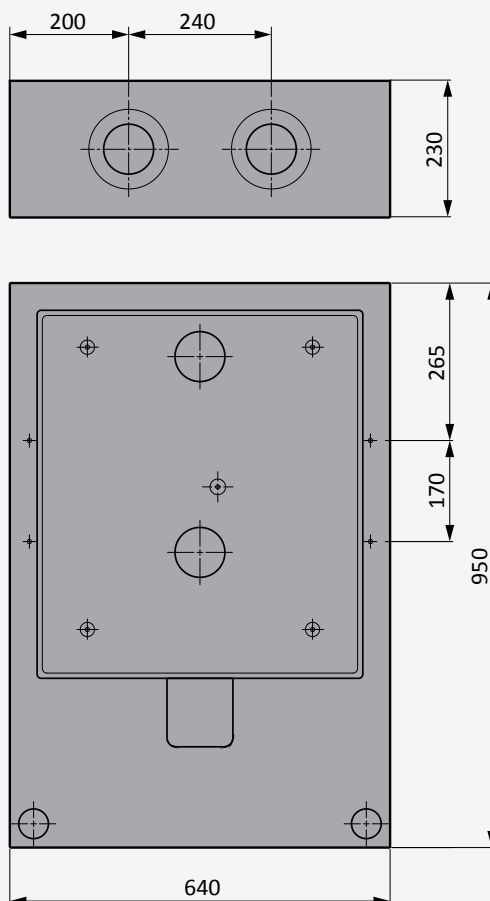
AEROVITAL ambience smart DM: Das Montageset für die Deckenmontage

Das Set besteht aus einem AEROVITAL ambience smart DM und dem Deckenmontagkasten, diese Teile sind aufeinander abgestimmt und nur in dieser Kombination für die Deckenmontage zu verwenden!

AEROVITAL ambience smart DM



Deckenmontage-Set



Technische Daten

AEROVITAL ambience smart DM

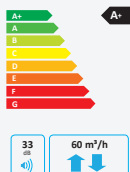
Eigengeräusch

(gemessen nach DIN EN ISO 3741
bei 8 dB Raumdämpfung)

Stufe 1	$L_{PA} = 20 \text{ dB(A)}$
Stufe 2	$L_{PA} = 22 \text{ dB(A)}$
Stufe 3	$L_{PA} = 25 \text{ dB(A)}$
Stufe 4	$L_{PA} = 30 \text{ dB(A)}$
Stufe 5	$L_{PA} = 31 \text{ dB(A)}$

Luftleistung

Stufe 1	24 m ³ /h
Stufe 2	28 m ³ /h
Stufe 3	41 m ³ /h
Stufe 4	51 m ³ /h
Stufe 5	56 m ³ /h



Wärmebereitstellungsgrad

bis 85 %

Schalldämmung ¹⁾

$D_{n,e,w} = 54 \text{ dB}$

Schalldämmung mit Schalldämmrohr ¹⁾

$D_{n,e,w} = 58 \text{ dB}$

[Zum Montagevideo](#)

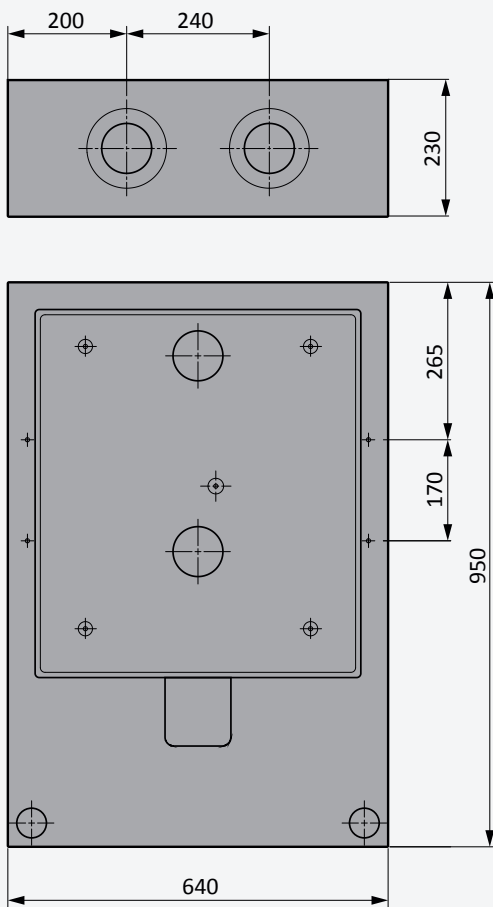


¹⁾ gemessen nach DIN EN 10140-2

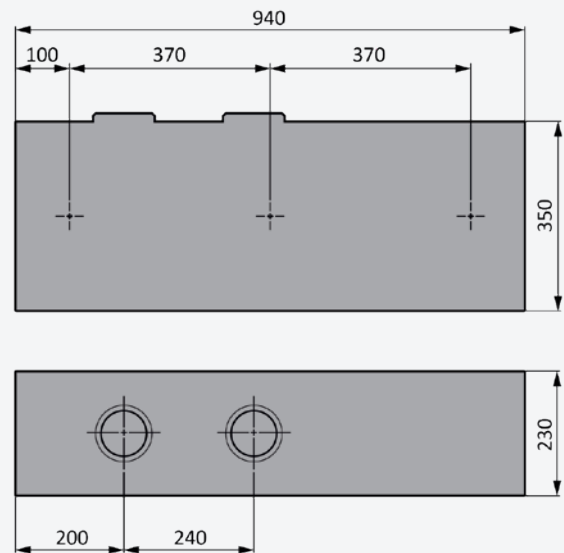
AEROVITAL ambience: Zubehör für die Abseitenwandmontage.

Für die Abseitenwandmontage ist der Montagekasten Basis und ein Luftführungsmodul erforderlich. Bei Bedarf kann das Luftführungsmodul mit der Verlängerung erweitert werden

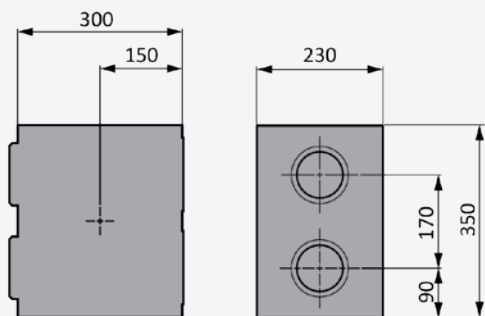
Montagekasten Basis



Luftführungsmodul



Verlängerung



[Zum Montagevideo](#)



SIEGENIA[®]

brings spaces to life

Hauptsitz:
Industriestraße 1–3
57234 Wilnsdorf
DEUTSCHLAND

Telefon: +49 271 3931-0
Telefax: +49 271 3931-333
info@siegenia.com
www.siegenia.com



Unsere internationalen Anschriften
finden Sie unter: www.siegenia.com

SIEGENIA weltweit:

Benelux Telefon: +31 613 143773
China Telefon: +86 316 5998198
Deutschland Telefon: +49 271 39310
Frankreich Telefon: +33 3 89618131
Großbritannien Telefon: +44 2476 622000
Indien Telefon: +91 124 4342302
Italien Telefon: +39 02 9353601
Österreich Telefon: +43 6225 8301

Polen Telefon: +48 77 4477700
Russland Telefon: +7 495 7211762
Schweiz Telefon: +41 33 3461010
Südkorea Telefon: +82 15445369
Türkei Telefon: +90 216 5934151
Ukraine Telefon: +38 044 4065793
Ungarn Telefon: +36 76 500810
Weißrussland Telefon: +375 17 2573988

Sprechen Sie mit Ihrem Fachbetrieb: