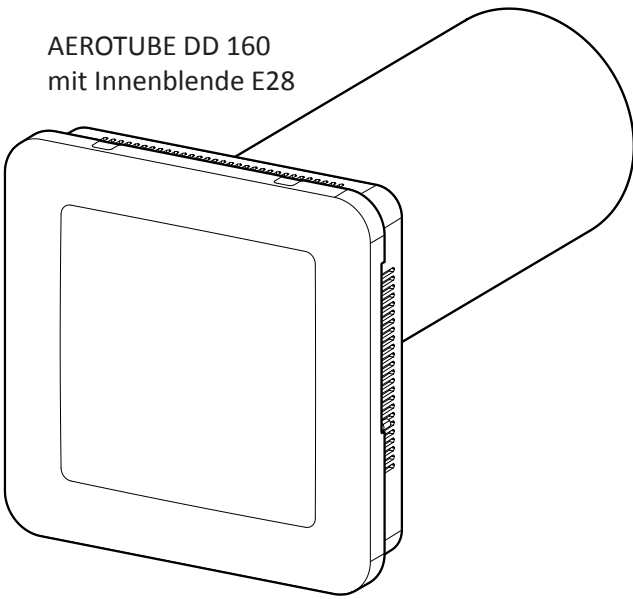
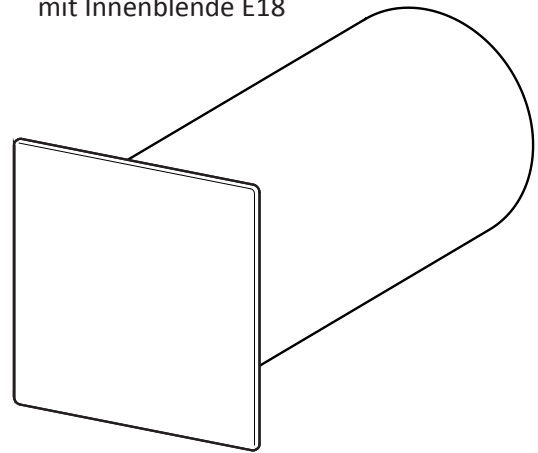


AEROTUBE DD 160
mit Innenblende E28AEROTUBE DD 160
mit Innenblende E18

Einsatz

- Der AEROTUBE DD 160 ist ein Außenluftdurchlass zur Frischluftzufuhr, für den Einbau in Außenwände.
- Geeignet für:
 - Neubau und Sanierung
 - Einfamilienhäuser, den mehrgeschossigen Wohnungsbau und Bürogebäude
 - Wandstärken bis 500 mm
 - mit Schalldämmrohr besonders für Wohn- und Schlafräume geeignet

Geräteigenschaften

- Außenluftdurchlass zur Frischluftzufuhr mit G2-Filter
- Die Lüftung erfolgt durch Druckunterschied zwischen Außen- und Raumluft (Druckdifferenz).
- Innenblende E28:
 - Speziell konstruierte Ausströmöffnungen sowie stufenloser Verschlusschieber zur Erhöhung des Komfort
 - Geschlossene Unterseite der Innenblende, somit optimale Luftvermischung seitlich und nach oben mit der vorhandenen warmen Raumluft
- Innenblende E18:
 - Individuelle Einstellung der Ausströmöffnung zwischen Kippstellung, Parallel-Abstell-Spalt und Verschlussstellung
 - Dezentres Design durch kleinere Abmaße

Technische Daten

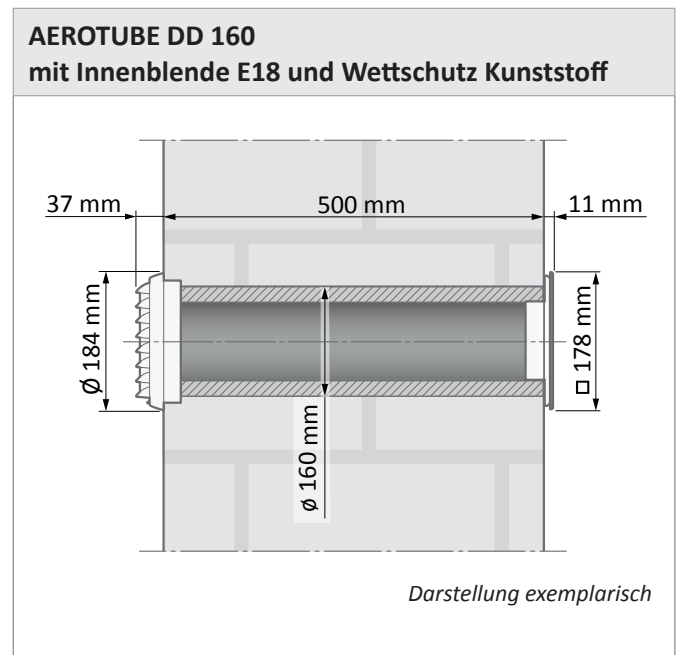
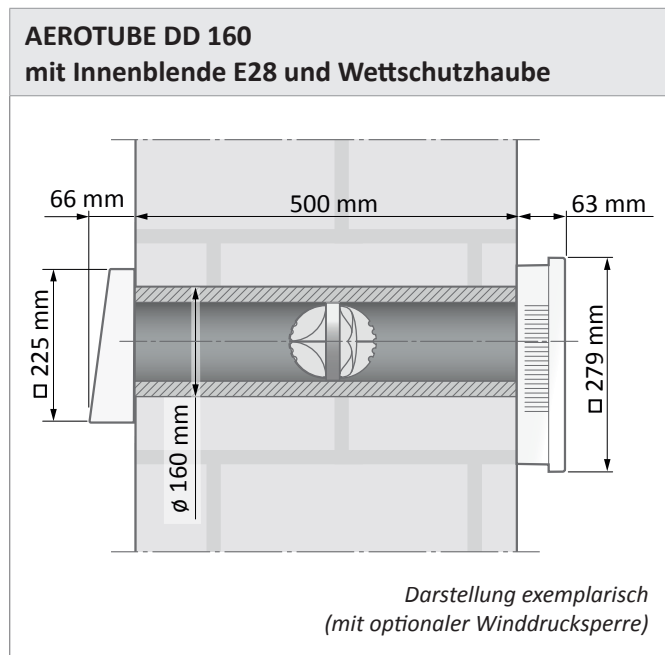
		AEROTUBE DD 160	
Wetterschutz		Wetterschutzhaube Edelstahl	
Innenblende		E18 7,5 mm Parallel-Abstell-Spalt	E28 offen
Luftleistung (ohne SK)	bei 2 Pa	8 m ³ /h	13 m ³ /h
	bei 4 Pa	12 m ³ /h	20 m ³ /h
	bei 5 Pa	14 m ³ /h	22 m ³ /h
	bei 7 Pa	17 m ³ /h	27 m ³ /h
	bei 8 Pa	18 m ³ /h	30 m ³ /h
	bei 10 Pa	22 m ³ /h	31 m ³ /h
	bei 20 Pa	32 m ³ /h	49 m ³ /h

		AEROTUBE DD 160					
Wetterschutz		Wetterschutzhaube Edelstahl					
Innenblende		E18 7,5 mm Kippspalt		E18 7,5 mm Parallel-Abstell-Spalt		E28 offen	
Rohrlänge		340 mm	270 mm	340 mm	270 mm	340 mm	270 mm
Schalldämmung D_{n,e,w}¹	ohne SK	57 dB	53 dB	54 dB	50 dB	54 dB	50 dB
	SK2	62 dB	56 dB	59 dB	53 dB	59 dB	53 dB
	SK3	63 dB	57 dB	60 dB	54 dB	60 dB	54 dB
	SK4	65 dB	59 dB	62 dB	56 dB	62 dB	56 dB


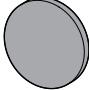
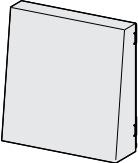


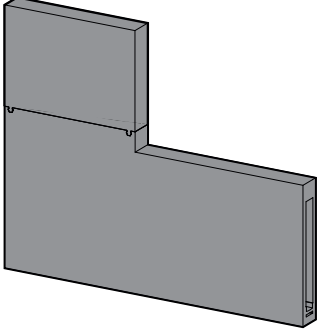
¹⁾ gemessen nach DIN EN 10140-2

Weitere Kombinationsmöglichkeiten auf Anfrage

Maße



Ersatzteile und Zubehör

Materialkurztext	Materialnummer	Inhalt
Filterset G2 für Innenblende E28	L3470090-093110	2x Filter G2 
Filterset G2 für Innenblende E18	L3470080-096110	2x Filter G2 
Wetterschutzhaube Edelstahl	L5477020-000010	1x Wetterschutzhaube Edelstahl 
Wetterschutz Kunststoff	L5477040-004010	1x Wetterschutz D160 
Schalldämmkulisse (SK) (Schalldämmung $D_{n,e,w}$ bis zu 65 dB)*	L5473800-096010	1x Schalldämmkulisse 
Laibungskanal EPP (Schalldämmung $D_{n,e,w}$ bis zu 71 dB)*	detaillierte Informationen siehe Technisches Datenblatt H40.WANS017DE	

*Schalldämmung $D_{n,e,w}$ bis zu 75 dB, bei Kombination von Laibungskanal EPP und Schalldämmkulissen (SK)