

## Toepassing

- De AEROTUBE AZ smart is een wandventilator met functie van de luchtaanvoer of -afvoer.
- Geschikt voor:
  - renovatie en nieuwbouw
  - eengezinswoningen, flatgebouwen en kantoren
  - muurdiktes tot 500 mm
  - woon- en slaapkamers

## Kenmerken van het apparaat

- Speciaal ontworpen uitstroopeningen evenals traploze afsluitschuiven om het comfort te verhogen.
- optioneel: elektrisch slot
- Gesloten onderzijde van het binnenfront, en daardoor een optimale luchtvermenging naar opzij en naar boven met de aanwezige warme lucht in de kamer
- Functie voor luchtaanvoer en -afvoer
- Temperatuur-/vochtsensor
- optioneel: luchtkwaliteitsensor met CO<sub>2</sub>-regeling
- luchttoevoer of -afvoer in één apparaat, instelbare wisseling van de luchtrichting <sup>1</sup>
- Minimalistisch uiterlijk – het functie-element zit in de ventilatiebuis
- gecontroleerde woningventilatie: de apparaten communiceren met elkaar en wijzigen de luchtrichting overeenkomstig. De onderlinge communicatie gebeurt draadloos.
- Latere functietoewijzing van de apparaten ter plaatse en na de montage.
- eenvoudige bediening door de SIEGENIA Comfort-app <sup>2</sup> via smartphone of tablet

<sup>1)</sup> Installatie in paren aanbevolen

<sup>2)</sup> Instructies over compatibiliteit:

[www.siegenia.com/qr/comfort-app/faq](http://www.siegenia.com/qr/comfort-app/faq)

## Technische gegevens

	AEROTUBE AZ smart
<b>Luchtprestatie</b>	
bij ventilatorstand 1	ca. 24 m <sup>3</sup> /h
bij ventilatorstand 2	ca. 43 m <sup>3</sup> /h
bij ventilatorstand 3	ca. 58 m <sup>3</sup> /h
<b>Geluidsniveau van het apparaat <sup>1)</sup></b>	
bij ventilatorstand 1	L <sub>PA</sub> = 26 dB (A)
bij ventilatorstand 2	L <sub>PA</sub> = 39 dB (A)
bij ventilatorstand 3	L <sub>PA</sub> = 46 dB (A)
<b>Geluidswering D<sub>n,e,w</sub> <sup>2)</sup></b>	34 dB
<b>Warmtevoorzieningsgraad</b>	—
<b>Stroomverbruik</b>	
bij ventilatorstand 1	2,0 W
bij ventilatorstand 2	2,8 W
bij ventilatorstand 3	4,1 W
<b>Elektrische aansluiting</b>	230 V~ / 6 W
<b>Beschermingsklasse</b>	II
<b>Veiligheidsniveau</b>	IP22
<b>Gewicht</b>	2,5 kg
<b>Luchtfilter</b>	ISO Coarse 45 % (vroeger G3)
<b>Toegestane gebruikstemperatuur</b>	-15°C - 40°C
<b>Bouwtechnische certificering</b>	Z-51.5-395

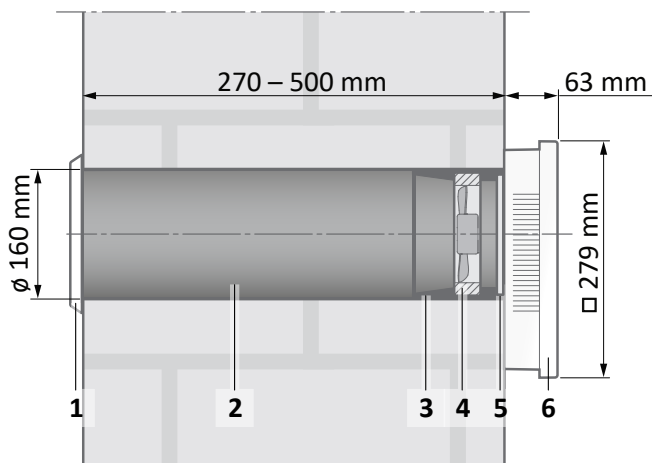
<sup>1)</sup> gemeten volgens DIN EN ISO 3741, bij ruimtedemping 8 dB

<sup>2)</sup> gemeten volgens DIN EN 10140-2

## Informatie-eisen

Conform EU-verordening	1253/2014
a Fabrikant	SIEGENIA
b Modelcode	AEROTUBE AZ smart
c Energieverbruik (SEV); Energie-efficiëntieklasse (SEV-klasse) (per klimaatzone warm / gemiddeld / koud)	– 10,99 kWh/(m <sup>2</sup> · a); E – 25,36 kWh/(m <sup>2</sup> · a); C – 50,44 kWh/(m <sup>2</sup> · a); A+
d Type	WLA / ELA
e Soort aandrijving	Toerentalregeling
f Warmteterugwinningssysteem	—
g Temperatuurwijzigingsgraad	—
h Maximale lucht volumestroom	58 m <sup>3</sup> /h
i Elektrisch ingangsvermogen	4,1 W
j Geluidsvolumeniveau	47 dB (A)
k Relatieve lucht volumestroom	43 m <sup>3</sup> /h
l Relatief drukverschil	—
m Specifiek ingangsvermogen	0,06 W/(m <sup>3</sup> /h)
n Regelfactor / regeltypologie	1,21 / 0,65
o maximale lekluchtratio binnen en buiten (interne / externe ondichtheid)	— / —
p Mengratio (binnen / buiten)	—
q Instructies voor de filtervervanging	zie originele gebruiksaanwijzing <a href="#">H47.WANS008</a>
r Instructies voor het aanbrengen van een buitenlucht-/afvoerluichtrooster (bij ventilatieapparaten met één richting)	—
s Instructies voor demontage	—
t Drukschommelingsgevoeligheid van de luchtstroom (bij +20 Pa en –20 Pa)	33 % / – 33 %
u Luchtdichtheid tussen binnen en buiten	2,7 m <sup>3</sup> /h / 1,2 m <sup>3</sup> /h

## Afmetingen en componenten



- 1 Waterkering afdekrooster
- 2 Ventilatiebuis
- 3 Buisinlegger
- 4 Axiaalventilator
- 5 Filter ISO Coarse 45 %
- 6 Behuizing met schuifafsluiter en frontkap

## Reserveonderdelen en toebehoren

Korte artikelomschrijving	Artikelnummer	Inhoud
Filterset ISO Coarse 45 %	L3470140-093110	2 x filter ISO Coarse 45 %
Waterkeringsrooster aluminium-zink (RAL naar keuze)	L5477000-0V0010	1 x waterkeringsrooster
Waterkeringsrooster roestvrij staal	L5477010-000010	
Waterkering PVC	L5477020-004010	1 x waterkeringsrooster
Waterkeringkap roestvrij staal (geluidsisolatie $D_{n,e,w}$ max. 38 dB)	L5477020-000010	1x waterkeringkap roestvrij staal
Ventilatiekanaal EPP (geluidsisolatie $D_{n,e,w}$ max. 51 dB)	gedetailleerde informatie zie Technisch gegevensbla <a href="https://siegenia.com/service/doc/H40.WANS015">siegenia.com/service/doc/H40.WANS015</a>	

